

INSEL G3 EXTREME

Светильники стационарные / Стационарлы шамдалдар

(ru) Паспорт
(kaz) Төлқұжат

Дата выпуска _____

Контролер _____

Упаковщик _____



(ru)



Сделано в России



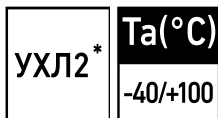
Артикул	Наименование	Исполнение	Мощность, Вт	Световой поток, лм	CRI, Ra	Свет. отдача, лм/Вт	Рабочее напряжение питания DC, В
Артикул	Атауы	Орындау	куаты, В	Жарықтық ағын, лм	CRI, Ra	Жарық беру лм/Вт	DC, В қуат көзінің жұмыстық кернеуі
1334007630	INSEL G3 EXTREME/S 100W	D75 750 WH	100	16800	>70	168	142-431
1334004210	INSEL G3 EXTREME/S 170W	850 WH	185	27400	>80	148	-
1334007640	INSEL G3 EXTREME/S 200W	D75 750 WH	215	33800	>70	157	142-431
1334007180	INSEL G3 EXTREME/S 50W	850 WH	50	7000	>80	140	

RU Примечания:

- Допустимое отклонение величин: мощности, светового потока, массы от номинальных значений составляет $\pm 10\%$.
- Допустимое отклонение значений КЦТ от номинального значения составляет $\pm 300\text{К}$.
- Светильники рассчитаны для работы в сети переменного тока 230 В, 50-60 Гц ($\pm 0,4$ Гц) и постоянного тока 230 В.
- Светильник INSEL G3 EXTREME/S 170W 850 WH рассчитан для работы в сети переменного тока 230 В, 50-60 Гц ($\pm 0,4$ Гц).
- Питающая сеть должна быть защищена от коммутационных и грозовых импульсных помех.
- Качество электроэнергии должно соответствовать ГОСТ 32144-2013.
- Коэффициент пульсации светового потока $< 1\%$.
- Климатическое исполнение УХЛ2* соответствует ГОСТ 15150-69, нижнее рабочее значение окружающего воздуха -40°C , верхнее рабочее значение окружающего воздуха $+100^\circ\text{C}$.
- Степень IP соответствует ГОСТ IEC 60598-1-2017.
- Тип рассеивателя: Прозрачное защитное стекло.
- Для светодиодного модуля верхнее рабочее значение окружающего воздуха $+100^\circ\text{C}$. Для выносного драйверного бокса верхнее рабочее значение окружающего воздуха $+70^\circ\text{C}$. Драйверный бокс не должен располагаться под световым излучением светильников во избежание дополнительного нагрева.
- Подробнее об указанных в таблице размерах светильника смотрите в разделе "Габаритные и установочные размеры светильника".
- Все параметры светильников указаны при номинальном напряжении питания и нормальных условиях эксплуатации.

KAZ Ескертулер:

- Шаманың ауытқу шегі: қуат, жарық ағыны, мөлшері номиналды маңыздың $\pm 10\%$ құрайды.
- КЦТ маңызының ауытқу шегі номиналды маңыздың $\pm 300\text{К}$ құрайды.
- Шамшырақтар 230 В, 50-60 Гц ($\pm 0,4$ Гц) айнаымалы тоқ желісінде, 230 В тұрақты ток желісінде жүйесінде жұмыс жасауға есептелінген.



Рабочее напряжение питания АС,В	Угол рассеивания, °	Пусковой ток, А	Вр.импульса пуск.тока, мкс	Масса, кг	Длина(А), мм	Ширина (В), мм	Высота(С), мм	Установочный размер (D), мм
АС,В қуат көзінің жұмыстық кернеуі	Шашырау бұрышы, °	Іске қосутғы, А	Іске қосу тоғының импульс уақыты, мкс	Салмағы, кг	Ұзындығы (А), мм	Ені (В), мм	Биіктігі (С), мм	Орнату өлшемі (D),мм
100-305	D75	50	300	8,2	331	331	169	200
90-305	D120	134	76					
100-305	D75	45	1200	15	671		319	300
	D120	50	300	8,1	331	169	200	

- INSEL G3 EXTREME/S 170W 850 WH Шамшырақ жүйесінде жұмыс жасауға есептелінген айнымалы ток 230 В, 50-60 Гц (±0,4 Гц).
- Қуаттандыру желісі коммуникациялық және найзағай кедергілерінен қорғанылуы тиіс.
- Электр энергиясының сапасы ГОСТ 32144-2013 сәйкес келуі керек.
- Жарық ағынының пульстелу коэффициенті <1%.
- Ауа райының мәні УХЛ2* 15150-69 МЕМСТ-іне , қоршаған ауаның төмен жұмыс мәні -40°C, қоршаған ауаның жоғарғы жұмыс мәні сәйкес келеді +100°C.
- Қорғау дәрежесі IP, МЕМСТ IEC 60598-1-2017 сәйкес келеді.
- Қорғаныш шыны түрі:мөлдір қорғайтын шыны.
- Жарықдиодты модуль үшін сыртқы ауаның жоғарғы жұмыс мәні +100 °С. сыртқы драйвер қорабы үшін сыртқы ауаның жоғарғы жұмыс мәні +70 °С . Драйвер қорабы қосымша қызуды болдырмау үшін шамдардың жарық сәулесінің астында орналаспауы керек.
- Кестеде көрсетілген шамдалдың өлшемдері туралы толығырақ мәліметті "Шамдалдың габариттік және орнату өлшемдері" бөлімінен қараңыз.
- Шырақтардың барлық параметрлері қуат көзінің номиналды кернеуінде және пайдаланудың қалыпты жағдайларында көрсетілген.

Комплект поставки

- Светильник, шт - 1
- Паспорт, шт - 1
- Упаковка, шт - 1
- Выносной драйверный бокс, шт - 1
- Соединители для подключения драйверного бокса и светодиодного модуля, шт - 2

Кабель для соединения светового модуля и драйверного бокса в объем поставки не входит. Для соединения светодиодного модуля с выносным драйверным боксом использовать только термостойкие кабели сечением жил 1–2,5 кв.мм с диаметром внешней оболочки 6-12 мм и температурой эксплуатации не менее 120 °С (например, ПРКС 2×1,0).

Максимально возможное расстояние между светодиодным модулем и выносным драйверным боксом - 50 м.

Назначение и общие сведения

- Светильник потолочный, на полупроводниковых источниках света (светодиодах), предназначен для общего освещения производственных помещений с постоянно высокой температурой окружающей среды.
- Источник света, содержащийся в светильнике, может быть заменен только производителем или его сервисным агентом.
- Светильник соответствует требованиям ТР ТС и ТР ЕАЭС.

Указания по технике безопасности

- Не производить никаких работ со светильником при поданном на него напряжении.

- Запрещается эксплуатация светильника без защитного заземления.

- Рабочее положение светильника должно исключать возможность смотреть на источник света с расстояния менее 0,5 м.

- Запрещается эксплуатация светильника с поврежденным рассеивателем.

Запрещается самостоятельно производить разборку, ремонт или модификацию светильника. В случае возникновения неисправности необходимо сразу отключить светильник от питающей сети и обратиться на завод-изготовитель или в специализированную службу по ремонту и обслуживанию светильников.

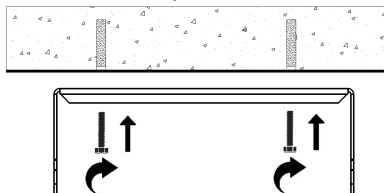
Светильники на полупроводниковых источниках света (светодиодах) относятся к малоопасным твердым бытовым отходам и утилизируются в соответствии с ГОСТ Р 55102-2012.



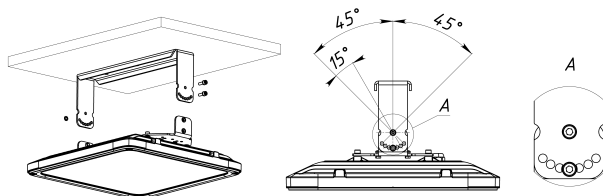
Правила эксплуатации и установка

Эксплуатация светильника должна производиться в соответствии с «Правилами технической эксплуатации электроустановок потребителей». Установку, чистку светильника и замену компонентов производить только при отключенном питании. Очистку рассеивателя светильника производить по мере его загрязнения, мягкой тканью, смоченной в мыльном растворе. Внимание! Повреждение и загрязнение оптических элементов (линз, рассеивателей и светодиодов) приводит к уменьшению эффективности и преждевременному выходу светильника из строя.

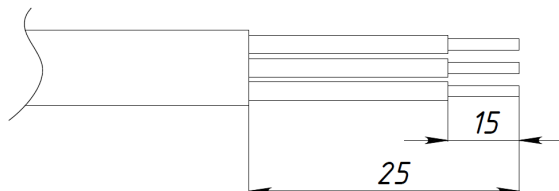
1. Отключить питание в сети. Распаковать светильник.
2. Демонтировать кронштейн со светодиодного модуля. Закрепить кронштейн на опорной поверхности, используя крайние отверстия в кронштейне (винты для крепления к опорной поверхности в комплект поставки не входят).



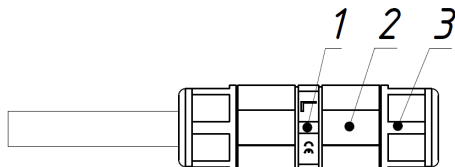
3. Установить светодиодный модуль на кронштейне в эксплуатационное положение используя центральное отверстие и отверстия с шагом 15 градусов на кронштейне (см. вид А).



4. При комплектации светильника страховочным тросом, свободный конец троса должен быть надежно закреплен на опорной поверхности
5. Закрепить выносной драйверный бокс через отверстия 6,5×10 мм в четырех местах.
6. Подключение питающего кабеля к выносному драйверному боксу.
 - 6.1. Сечение жил подключаемого кабеля 1–2,5 кв.мм; диаметр оболочки кабеля 6–12 мм, оболочка кабеля должна быть круглого сечения.
 - 6.2. Зачистить изоляцию питающего кабеля.



6.3. Разобрать «клиентскую часть коннектора» (L N PE), позиции (2) и (3). Продеть кабель через гайку (3) и корпус с уплотнителем (2). Подключить питающий кабель в соответствии с маркировкой: «L» - фаза, «N» - нейтраль, «PE (GND)» - заземление.

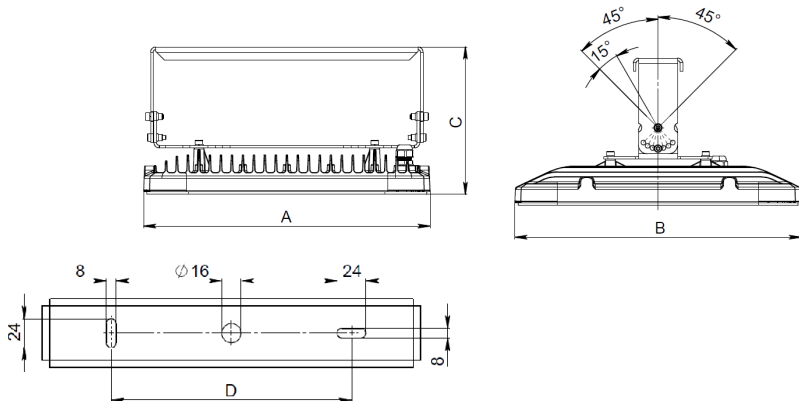


7. Подключение светового модуля к драйверному боксу выполняется аналогичным образом, по п.5.1 - 5.3

Установку и подключение светильника должен выполнять специалист –электромонтажник, соответствующей квалификации.

Габаритные и установочные размеры светильника

1. Габаритные и установочные размеры светодиодного модуля мощностью 50-170 Вт



2. Габаритные и установочные размеры светодиодного модуля мощностью 170-300 Вт

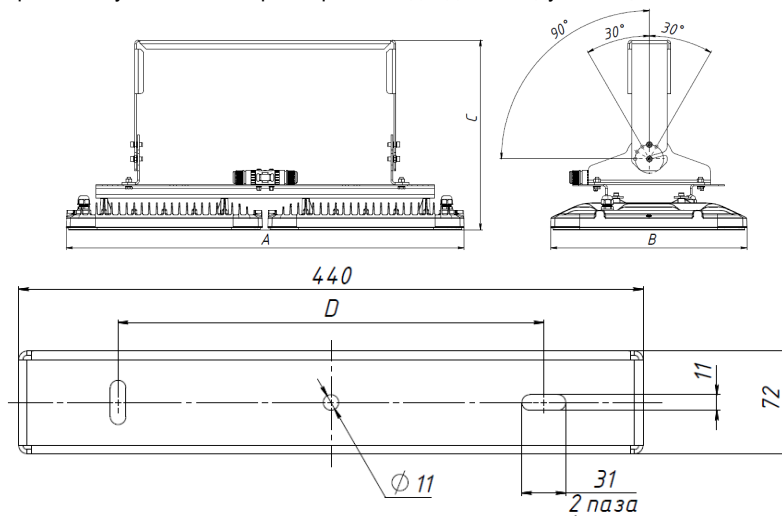


Схема подключения

1. Схема подключения светильника к питающей сети.



Гарантийные обязательства

- Завод-изготовитель обязуется безвозмездно отремонтировать или заменить светильник вышедший из строя не по вине покупателя в условиях нормальной эксплуатации, в течение гарантийного срока.
- Светильник является обслуживаемым прибором. При установке светильника необходимо предусмотреть возможность свободного доступа для его обслуживания или ремонта. Завод-производитель не несет ответственности и не компенсирует затраты, связанные со строительно-монтажными работами и наймом специальной техники при отсутствии свободного доступа к светильнику для его обслуживания или ремонта.
- Гарантийный срок – 36 месяцев с даты поставки светильника.
- Гарантийные обязательства не признаются в отношении изменения оттенков окрашенных поверхностей и пластиковых частей в процессе эксплуатации.
- Гарантийный срок на блоки резервного питания (поставляемые в комплекте с аккумуляторной батареей), а также на компоненты систем управления освещением (поставляемые без светильников), составляет 12 (двенадцать) месяцев с даты поставки.
- Световой поток в течение гарантийного срока сохраняется на уровне не ниже 70% от заявляемого номинального светового потока, значение коррелированной цветовой температуры и область допустимых значений коррелированной цветовой температуры в течение гарантийного срока - согласно приведенным в ГОСТ 34819-2021.
- Гарантия сохраняется в течение указанного срока при условии, что сборка, монтаж и эксплуатация светильников производится специально обученным техническим персоналом и в соответствии с паспортом на изделие.

- Срок службы светильников в нормальных климатических условиях при соблюдении правил монтажа и эксплуатации составляет:
8 лет – для светильников, корпус и/или оптическая часть (рассеиватель) которых изготовлены из полимерных материалов.
10 лет – для остальных светильников.
- Производитель оставляет за собой право на внесение изменений в конструкцию изделия улучшающие потребительские свойства. Кроме того, производитель не несет ответственности за возможные опечатки и ошибки, возникшие при печати.
- Хранение.
Светильники должны храниться в отапливаемых и вентилируемых складах, хранилищах с кондиционированием воздуха, расположенных в любом макроклиматическом районе при температуре от +5 до +40°С и относительной влажности не более 80%.
NiCd, NiMh аккумуляторы: Температурный диапазон +5 до +40°С
При длительном хранении более полугода рекомендуется производить заряд аккумуляторов – 5 циклов заряда разряда.
Условия транспортирования светильников должны соответствовать группе “Ж” ГОСТ 23216.
Транспортировать в упаковке производителя любым видом транспорта при условии защиты от механических повреждений и непосредственного воздействия атмосферных осадков.

Свидетельство о приемке

Светильник соответствует ТУ 27.40.25-001-88466159-2019 и признан годным к эксплуатации. Светильник сертифицирован.

Информация о дате выпуска, контролере и упаковщике указана на титульном листе.

Завод-изготовитель: ООО "МГК "Световые Технологии"

Адрес завода-изготовителя: 390010,Россия, г. Рязань, ул. Магистральная д.10 а.

Дата продажи _____

Штамп магазина

Более подробную информацию Вы можете найти на нашем сайте www.LTcompany.com

Телефон бесплатной горячей линии

8 800 333-23-77

Жеткізілім жиынтығы

- Шамдал, дана - 1
- Төлқұжат, дана - 1
- Орам, дана - 1
- Қашықтағы драйвер қорабы, дана - 1
- Драйвер қорабы мен жарықдиодты модульді қосуға арналған қосқыштар, дана - 2

Жарық модулі мен драйвер қорабын қосуға арналған Кабель жеткізу көлеміне кірмейді.

Жарықдиодты модульді қашықтағы драйвер қорабына қосу үшін сыртқы қабығының диаметрі 6 -12 мм және пайдалану температурасы кемінде 120 °С (мысалы, PRKS 2x1,0) болатын 1-2, 5 шаршы мм өзектерінің қимасы бар ыстыққа төзімді кабельдерді ғана пайдаланыңыз.

Жарықдиодты модуль мен қашықтағы драйвер қорабы арасындағы ең үлкен қашықтық-50 м

Міндетті және жалпы мәліметтер

- төбелі шамшырақ, жартылай өткізгішті жарық көздерінде (жарық диодтарында) Жоғары температуралық өндірістік орындарды жалпы жарықтандыруға арналған.
- Шамшырақтың қуаттандыру көзін өндіруші немесе оның қызмет көрсету агенті арқылы ауыстырыға болады.
- Шам КО ТР ,ЕЭО ТР талаптарына сәйкес келеді.

Міндеті және жалпы мәліметтер

- Тоқ жүйесінде кернеу берген кезде шамшашырақпен ешқандай жұмыс жүргізуге болмайды.

- Қорғаныс жерге қосу қамтамасыз етілмеген шамшырақты эксплуатациялауға тыйым салынады.



- Шамшырақтың жұмыс орны жарық көзіне 0,5 м кем қашықтықтан қарау мүмкіндігін шектейтіндей орналасуы керек.



- Шашыратқышы бүлінген шамшырақты эксплуатациялауға тыйым салынады.



- Шамдалды түрлендіру, жөндеу немесе өздігінен бөлшектеу тыйым салынады. Жарамсыздығы байқала бастаған кезде шамдалды жеткізу желісінен өшіру керек және зауыт-өндірушіге немесе арнайы жөндеу мен қызмет көрсету орталықтарына көрсету керек.

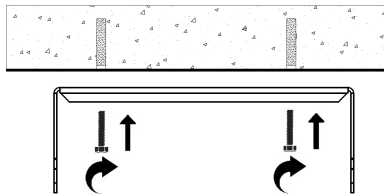
- Жартылай өткізгіш Жарық көздеріндегі (жарықдиодты) шамдар аз қауіпті қатты тұрмыстық қалдықтарға жатады және Р 55102-2012 ГОСТ сәйкес кәдеге жаратылады.

Пайдалану және орнату қондыру ережелері

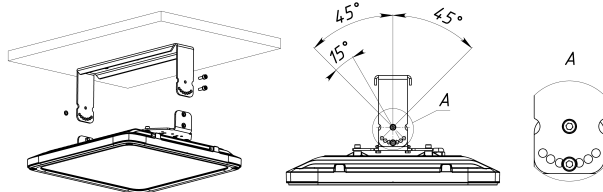
Шамшырақтың пайдалану "Тұтынушылардың электр қондырғыларын техникалық пайдалану ережелеріне " сәйкес келу керек.

Орнату, шамды тазалау және компоненті ауыстыру тек тоқтан ажыратылған кезде жүргізуге болады. Шамшырақтың шашыратқышын ластанған сайын сабын ерітіндісінде суланған жұмсақ матамен тазалау қажет. Назар аударыңыз! Оптикалық элементтердің (линзалардың, шашыратқыштар мен жарық диодтардың) зақымдалуы мен ластануы шырағданның тиімділігінің азаюына және оның мерзімінен бұрын істен шығуына әкеп соқтырады.

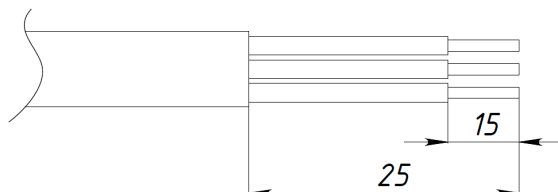
1. Желідегі қуат көзін өшіріңіз. Шамдалды орамадан шығарыңыз.
2. Жарықдиодты модульден кронштейнді бөлшектеңіз. Кронштейнді кронштейндегі шеткі тесіктерді пайдаланып, тірек бетіне бекітіңіз (тірек бетіне бекітуге арналған бұрандалар берілмейді).



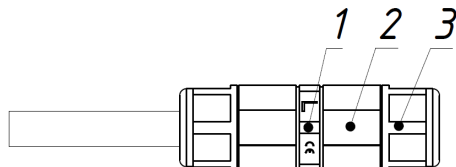
3. Кронштейндегі жарықдиодты модульді орнатыңыз жұмыс жағдайы кронштейндегі 15 градус қадаммен орталық тесік пен тесіктерді пайдалану (қараңыз) А көрінісі).



4. Арматураны қауіпсіздік кабелімен аяқтаған кезде, кабельдің бос ұшы тірек бетіне мықтап бекітілуі керек
5. Төрт жерде 6,5×10 мм тесіктер арқылы қашықтағы драйвер қорабын бекітіңіз.
6. Қуат кабелін қашықтағы драйвер қорабына қосу.
- 6.1. Жалғанатын кабель тармақтарының қимасы 1-2,5 кв.мм; кабель қабықшасының диаметрі 6-12 мм, кабельдің қабықшасы дөңгелек қималы болуы шарт.
- 6.2. Оқшаулағышын тазалау



- 6.3. "Коннектордың клиенттік бөлігін" (L N PE), позицияларды (2) және (3) бөлшектеңіз. Кабельді гайка (3) және тығыздағыш корпусы (2) арқылы өткізіңіз. "L" - фаза, "N" - бейтарап, "PE (GND)" - жерге қосу белгісіне сәйкес қоректендіру кабелін жалғаңыз.

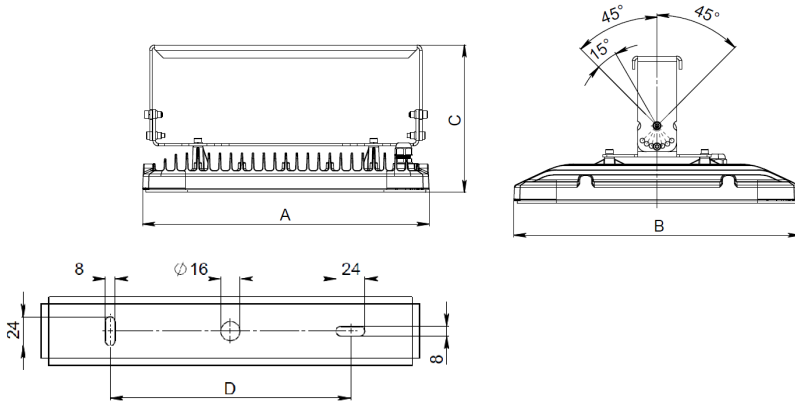


7. Жарық модулін драйвер қорабына қосу 5.1-5.3 тармағына сәйкес дәл осылай орындалады

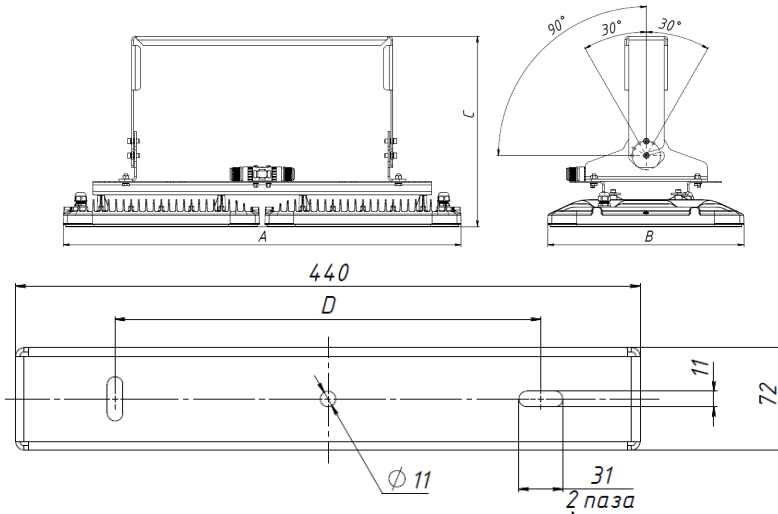
Шамшырақты орнату және қосу жұмыстарын маман - біліктілігі сәйкес электрмонтаждаушы орындауы керек.

Шамшырақтың габариттік және орнату өлшемдері

1. Жарылағыш қуаты 50-170 Вт болатын жарық диодты модульдің өлшемдері мен орнату өлшемдері.



2. Жарылағыш қуаты 170-300 Вт болатын жарық диодты модульдің өлшемдері мен орнату өлшемдері.



Қосу сызбасы

1. Шамдалдың қуаттандыру желісіне қосылу сызбасы.



Кепілдік міндеттемелері

- Өндіруші зауыт кепілдік мерзім кезеңінде қалыпты пайдаланылған және орнату ережелері сақталған жағдайда сатып алушының кінәсінен тыс істен шыққан шамшырақты ақысыз жөндеуге немесе алмастыруға міндеттенеді.
- Шамшырақ қызмет көрсету құрылғысы боп табылады. Шамшырақты қондырғанда оның еркін қызмет көрсету немесе жөндеу кезіндегі кедергісіз қол жеткізуін қамтамасыз ету қажет. Өндіруші-зауыт шамшырақтың техникалық қызмет көрсету немесе жөндеу жұмыстарын өткізу үшін шамшыраққа еркін қол жеткізу болмаған кезде құрылыс жұмыстары немесе арнайы жабдықтарды жалдауға байланысты шығындарды өтемейді және оған жауапты емес.
- Кепілдік мерзімі - шамшырақ жеткізілген күннен бастап 36 ай.
- Кепілдік міндеттері эксплуатация барысында боялған беттің және пластик беттердің өзгеруіне орындалмайды.
- Резервтік қоректендіру блоктарының (аккумулятор батареясымен жинақта жеткізілетін), сонымен бірге жарықтандыруды басқару жүйесінің құраушыларының кепілдік мерзімі жеткізілген күннен бастап 12 (он екі) айды құрайды.
- Жарық ағыны кепілдік мерзімінің барысында ұсынылатын номинал жарық ағынынан 70% төмен емес деңгейінде сақталады, кепілдік мерзімінің барысында өзгертілген түс температурасының мәні және өзгертілген түс температурасының рұқсат етілген мәндерінің аумағы - МЕМСТ 34819-2021 келтірілген мәндерге сәйкес.
- Жинақтау, қондыру және қызмет көрсетуі өнімге берілген төлқұжатқа сәйкес келетін болса, кепілдік көрсетілген мерзімге дейін сақталынады.
- Қалыпты климаттық жағдайда монтаж және эксплуатация ережелерін орындаған кезде шамшырақтардың жарамдылық мерзімі келесідей болады:
8 жыл - корпусы және/немесе оптикалық бөлігі (шашыратқыш) полимер материалдан жасалған,
10 жыл - басқа шамдалдар үшін.
- Өндірушіде осы бұйымның құрылымына тұтыну қасиеттерін жақсарту мақсатында өзгерістер енгізу құқығы болады. Сонымен қатар, өндіруді баспа барысындағы баспа қателері мен басқа да қателер үшін жауапты болмайды.
- Сақтау және тасымалдау.
Шамдал жылытылатын және желдетілетін, ауаны баптайтын қоймаларда сақталуы тиіс,кез-келген макроклиматты аймақтарда температурасы +5 тан +40°С дейін және қатысты ылғалдылығы 80% көп емес жағдайда бейімделінген.
NiCd, NiMH аккумуляторлары: Температуралық диапазондары +5 до +40°С
Жарты жылдан астам уақытта сақтау үшін аккумулятор қуаттандыруы -5 қуатсыздандыру циклімен істен шығуы ұсынылады. Шамдалдарды тасысалдау шарттары МЕМСТ 23216 «Ж» тобымен сәйкес болуы қажет.
Кез келген тасымалмен өндірушінің қаптамасымен тасысалдауға болады, тек механикалық ақаулардан сақтық және атмосфералық шөгү ықпал етуінен шарты болған жағдайда.

Қабылдау туралы куәлік

Шырақ ТУ 27.40.25-001-88466159-2019 сәйкес және қолдануға жарамды болып табылды. Шырақ сертифицикатталған.

Шығарылған күні, бақылаушы және ораушы туралы ақпарат басты бетте көрсетілген.

Өндіруші зауыт: "МГК"ЖШҚ Жарық Технологиялары""

Өндіруші зауыттың мекен-жайы: 390010, Ресей, Рязань қ., Магистральная көш., 10 а үй.

Сату күні _____

Дүкен мөртаңбасы

Толық ақпаратты сіз біздің веб-сайтымызда www.LTcompany.com көре аласыз.

Тегін желісінің телефоны

8 800 099-77-70

02.04.2026 2:28:11